

Technisches Datenblatt :

MT 1440 HA



 **MANITOU**
HANDLING YOUR WORLD

Kapazität		Metrisch
Max. Tragkraft		4000 kg
Max. Hubhöhe		13.53 m
Maximale seitliche Reichweite		9.46 m
Ausbrechkraft mit Schaufel		9390 daN
Gewicht und Reifengröße		
Gesamtlänge mit Gabelträger	l11	6.15 m
Gesamtbreite	b1	2.36 m
Gesamthöhe	h17	2.45 m
Radstand	y	3.07 m
Bodenfreiheit Maschine	m4	0.37 m
Gesamtbreite der Kabine	b4	0.89 m
Kippwinkel	a4	12 °
Schüttwinkel	a5	114 °
Wenderadius (über Räder)	Wa1	3.97 m
Eigengewicht (mit Gabel)		11620 kg
Gewicht		11200 kg
Bereifung		Pneumatisch
Reifenmodelle		Alliance 400/80 - 24 - 162A8
Gabeln Länge / Gabeln Breite / Gabelquerschnitt	l / e / s	1200 mm x 125 mm / 45 mm
Leistung		
Heben		15.70 s
Senken		13.30 s
Teleskop ausfahren		19 s
Teleskop Einfahren		15 s
Ankippen		4 s
Auskippen		4 s
Motor		
Hersteller		Perkins
Motormom		Stage IV / Tier 4 Final
Motor Modell		854F-E34TA
Anzahl der Zylinder / Tragfähigkeit der Zylinder		4 - 3400 cm³
Nennleistung Verbrennungsmotor - Leistung (kW)		100 Hp / 75 kW
Max. Drehmoment / Motordrehzahl		430 Nm @ 1400 rpm
Zugkraft		7520 daN
Getriebe		
Getriebetyp		Hydrostatisch
Anzahl der Gänge (vorwärts / rückwärts)		3 / 3
Max. travel speed		24.90 km/h
Parkbremse		Automatische Parkbremse
Feststellbremse		Ölbad Lamellenbremsen an den Vorderachsen
Hydraulisch		
Pumpenart		Zahnradpumpe
Hydraulikfördermenge / Hydraulikdruck		170 l/min-480 bar
Tankkapazität		
Motoröl		7.50 l
Hydrauliköl		135 l
Fassungsvermögen des Kraftstofftanks		140 l
Inhalt DEF Tank		21.60 l
Lärm und Vibrationen		
Geräuschpegel im Fahrerstand (LpA)		78 dB
Umgebungsgeräusch (LwA)		103 dB
Schwingungsbelastung Hand/Arm		< 2.50 m/s²
Diverse		
Lenkräder (vorne / hinten)		2 / 2
Antriebsräder (vorne / hinten)		2 / 2
Sicherheit / Sicherheit Zulassung der Kabine		Standard EN 15000 / Kabine ROPS - FOPS Stufe 2
Steuerungen		JSM
Zusätzliche Informationen		Data indicated with basket basket, except max. capacity, lifting height and offset.

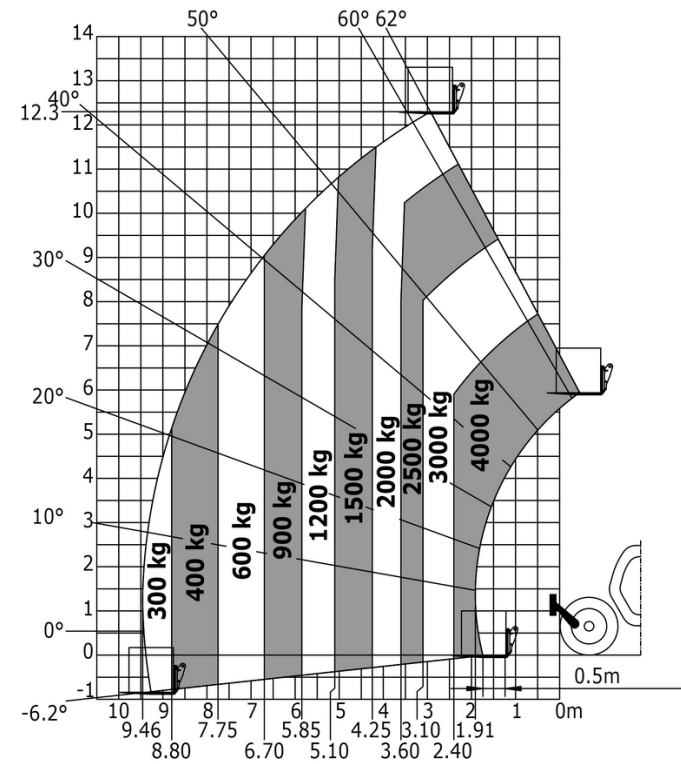
Data indicated with basket basket, except max. capacity, lifting height and offset.

MT 1440 HA - Maßzeichnung



MT 1440 HA - Traglasttabellen

Maschine auf Rädern mit Gabelzinken - mit Niveauausgleich



Drehung mit abgesenkten Stützen mit Gabeln



Maschine auf Stützen mit Personenkorb





 **MANITOU**
HANDLING YOUR WORLD

Hauptsitz

B.P. 249 - 430 rue de l'Aubinière

44150 Ancenis Cedex - France

Tel: +33 (0)2 40 09 10 11 - Fax: +33 (0)2 40 09 10 97

www.manitou.com



Diese Publikation enthält eine Beschreibung der Konfigurationsvarianten und Optionen für Manitou-Produkte, die je nach Ausstattung unterschiedlich sein können. Die in dieser Broschüre vorgestellten Ausstattungen können Teil einer Serie, als Option erhältlich oder je nach Ausführung nicht verfügbar sein. Manitou behält sich das Recht vor, die beschriebenen und dargestellten Spezifikationen jederzeit und ohne Vorankündigung zu ändern. Die angegebenen Spezifikationen sind für den Hersteller nicht bindend. Für weitere Einzelheiten wenden Sie sich bitte an Ihren Manitou-Händler. Es handelt sich nicht um ein vertraglich bindendes Dokument. Die Darstellung der Produkte ist vertraglich nicht bindend. Die Liste der Spezifikationen ist nicht vollständig. Die Logos sowie die visuelle Identität des Unternehmens sind Eigentum von Manitou und dürfen nicht ohne Genehmigung verwendet werden. Alle Rechte vorbehalten. Die in dieser Broschüre enthaltenen Fotos und Diagramme werden nur zu Anschauungs- und Informationszwecken zur Verfügung gestellt.

MANITOU BF SA - Gesellschaft mit beschränkter Haftung mit Verwaltungsrat - Aktienkapital: 39 668 399 Euro - 857 802 508 RCS Nantes