



6.25



EINSATZBEREICHE



INDUSTRIE

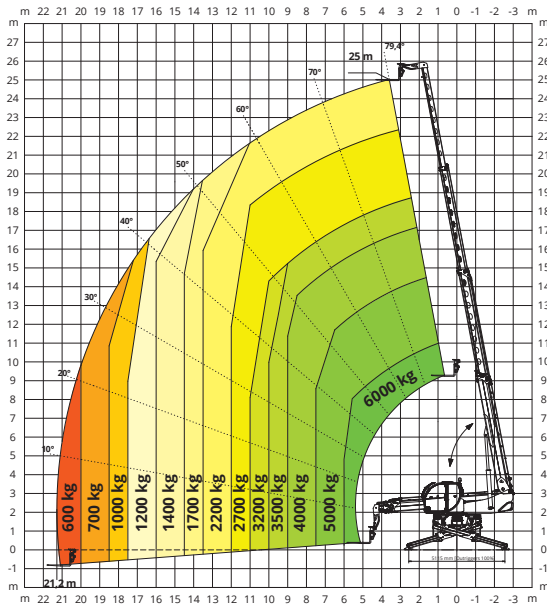


BAUWERBE

Maximale Hubhöhe: 25,00 m
Maximale Ausladung: 21,20 m
Elektronisch gesteuert,
hydrostatischer Antrieb Automatischer
Niveaueusgleich
Scherenstützer

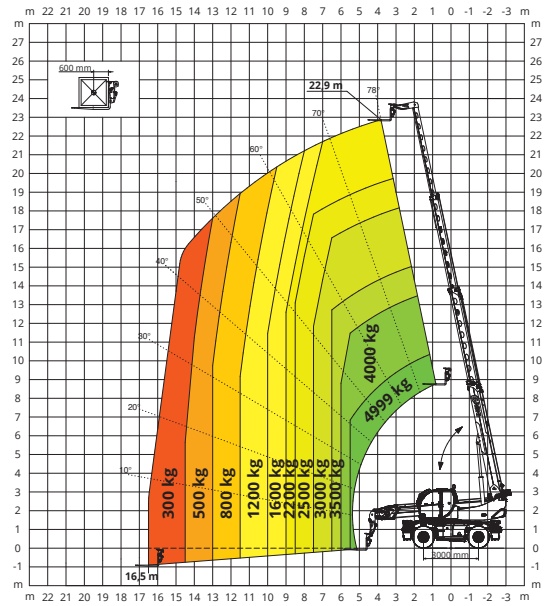
AUF STÜTZEN

LASTDIAGRAMM AUF AUSGEFAHRENEN STÜTZEN 360 GRAD



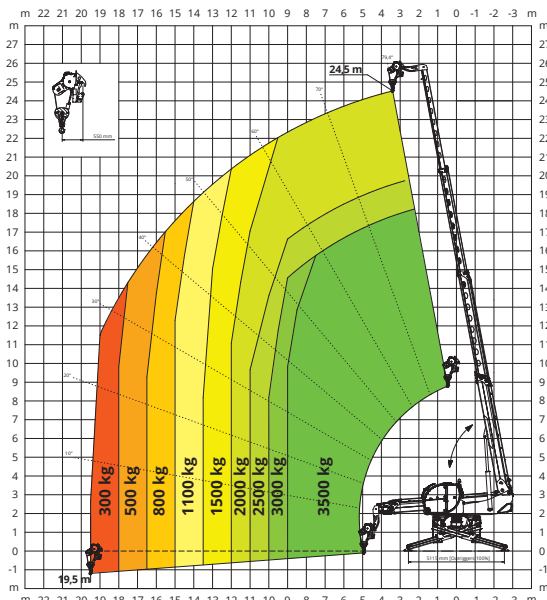
AUF REIFEN

LASTDIAGRAMM FRONTAL AUF REIFEN



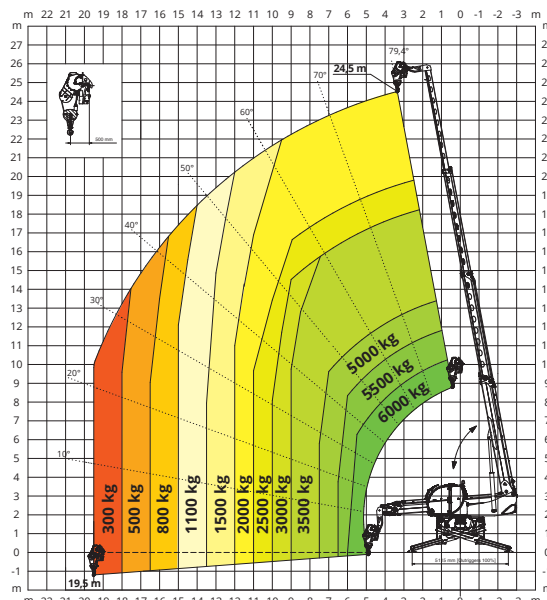
W 3,5

SEILWINDE 3.500 kg



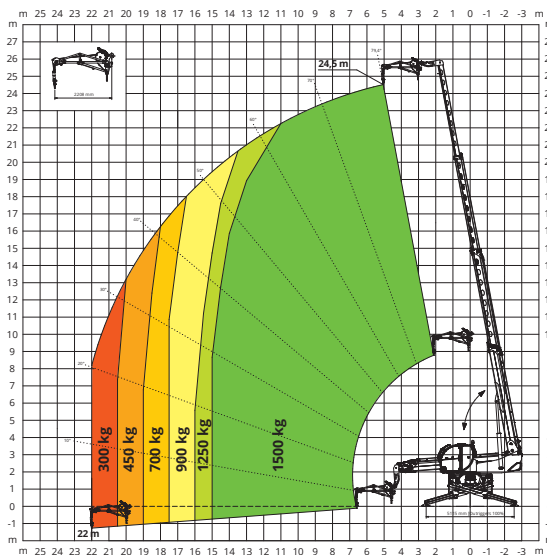
W 6

SEILWINDE 6.000 kg



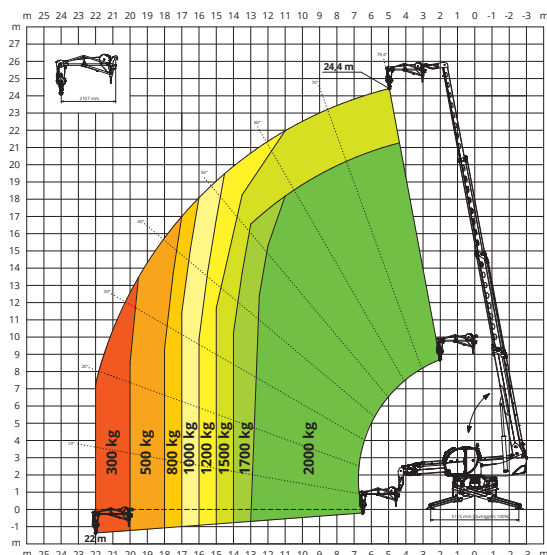
JW 1500

JIB MIT SEILWINDE 1.500 kg



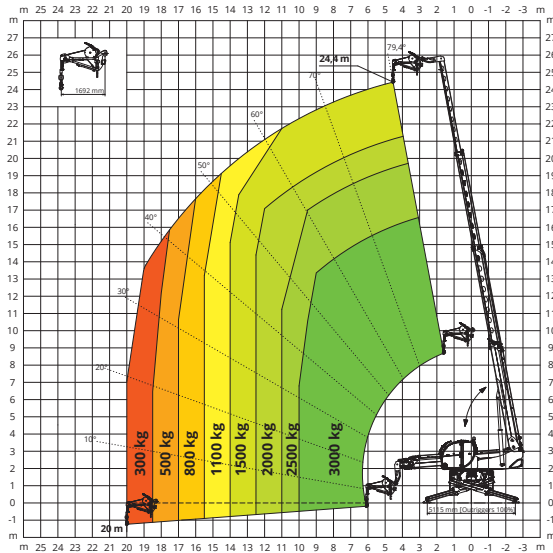
JW 2000

JIB MIT SEILWINDE 2.000 kg



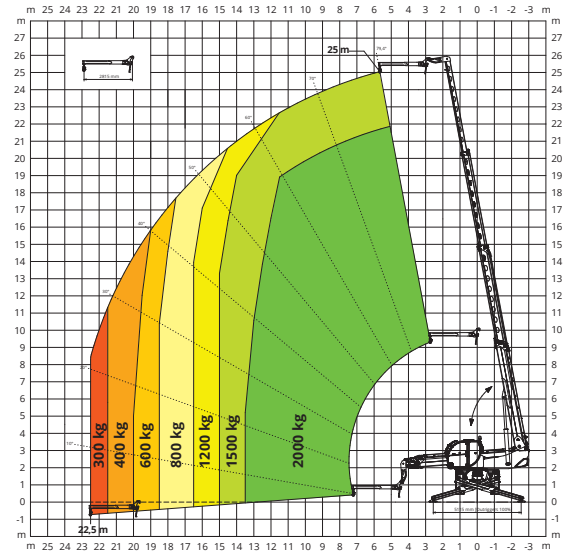
JW 3000

JIB MIT SEILWINDE **3.000 kg**



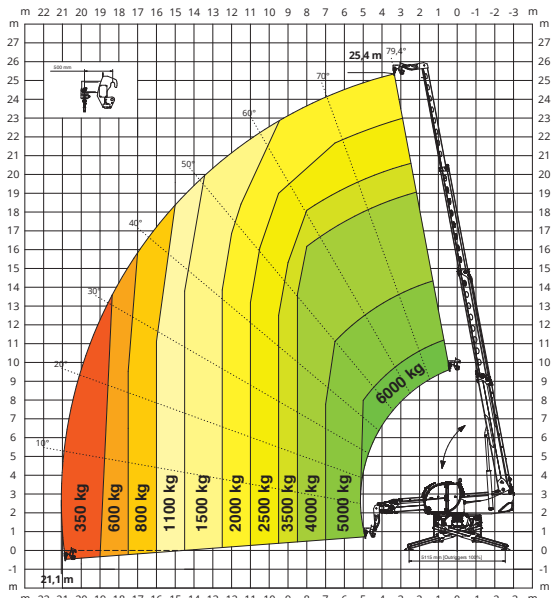
J 2000

JIB **2.000 kg**



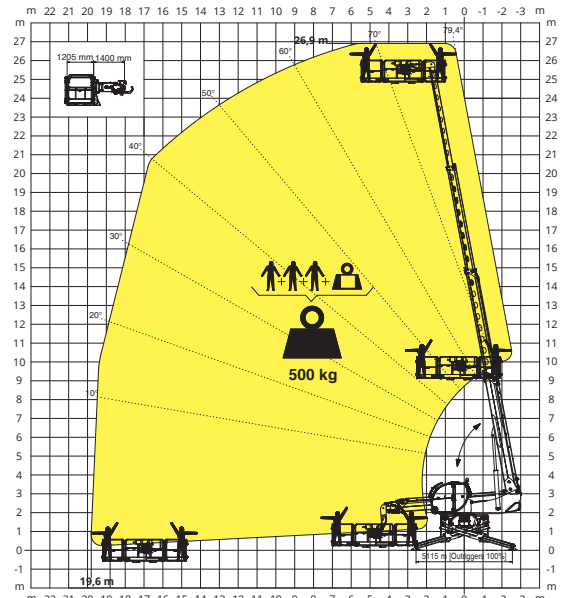
H 6

LASTHAKEN **6.000 kg**



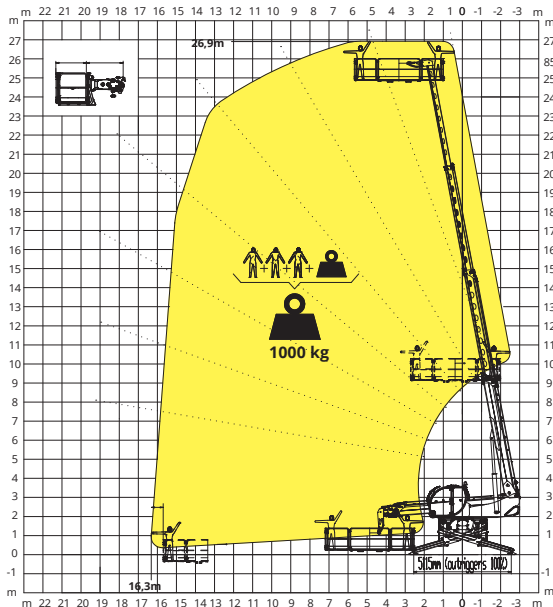
REP 2-4,5

DREHBARE, ERWEITERBARE ARBEITSBÜHNE **500 kg**



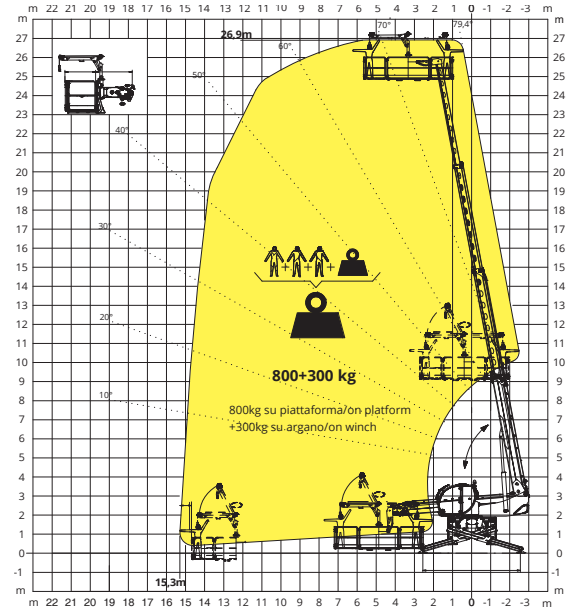
REP 10.2-4,7

DREHBARE, ERWEITERBARE ARBEITSBÜHNE **1.000 kg**



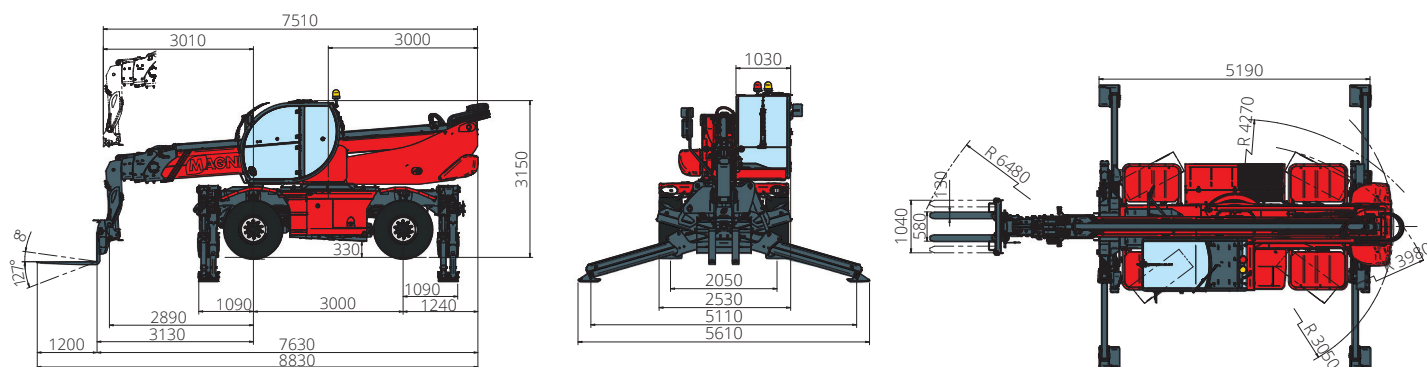
REP 8.2-4,7 W0,3

ARBEITSBÜHNE 4,7 m **800 kg**
MIT SEILWINDE **300 kg**



MASCHINEN-BEZEICHNUNG	Drehbarer Teleskopstapler	RTH 6.25		
	Maximale Tragkraft	6.000 kg (Schwerpunkt 600 mm)		
	Maximale Hubhöhe	25,00 m		
	Drehung	360° (durchgehend)		
MOTOR	Typ	Deutz TCD 3,6 L4 Stage V	Deutz TCD 3,6 L4 Stage VI	Deutz TCD 3,6 L4 EDG Stage IIIA
	Nennleistung	100 kW (136 PS) bei 2.200 U/min		
	Max. Drehmoment	500 Nm bei 1.600 U/min		
	Hubraum	3,6 l		
	Zylinderzahl	4 in Reihe		
	Motorkonfiguration	Dieselmotor mit Direkteinspritzung und Turboaufladung		
	Kühlanlage	Wassergekühlter Ladeluftkühler		
ANTRIEB	Typ	Hydrostatisch		
	Modell	Danfoss/Rexroth		
	Max. Druck	480 bar		
	Fördervolumina	Elektronisch geregelte Axialkolbenpumpe. Verstellmotor.		
	Getriebe	Dropbox-Getriebe mit 2 Fahrstufen für Vorwärts- und Rückwärtsfahrt		
ACHSEN UND BREMSEN	Typ	Achsen mit Planeten-Endantrieben		
	Hinterachse	Lenkende Pendelachse mit hydraulischer Sperre		
	Vorderachse	Pendellenkachse mit Niveauegleich +/- 8 Grad		
	Betriebsbremse	Ölbad-Lamellenbremse an jeder Achse, hydraulisch betätigt		
	Feststellbremse	Negativbremse, hydraulisch betätigt		
	Reifengröße	445/65 R22,5		
LEISTUNGEN	Max. Fahrgeschwindigkeit	40 km/h		
	Max. Zugkraft am Lasthaken	72 kN		
	Steigfähigkeit	41%		
	Wenderadius (mit Gabelzinken)	6.390 mm		
GEWICHT	Gesamtgewicht, unbeladen	18.000 kg		
	Auf Vorderachse, unbeladen (Ausleger eingefahren und abgesenkt)	8.100 kg		
	Auf Hinterachse, unbeladen (Ausleger eingefahren und abgesenkt)	9.900 kg		
FASSUNGS-VERMÖGEN DER BEHÄLTER UND ANLAGEN	Dieselmotorkraftstoff	175 l	175 l	175 l
	AdBlue	10 l	10 l	-
	Hydrauliköl	165 l	165 l	165 l
	Motoröl	9	9	9
	Kühlflüssigkeit	20	20	20
HYDRAULIKANLAGE FÜR BEWEGUNGEN	Max. Betriebsdruck	350 bar		
	Anlagentyp	Load sensing		
	Betriebspumpe	Danfoss/Casappa - Verstellpumpe		
	Verteiler für Ausleger- und Oberwagenbewegungen	Danfoss - Valvola elettroproporzionale SIL 2		
	Verteiler für Stützen	Bosch Rexroth - Elektrohydraulische Aktuatoren		
	Bewegungssteuerung	Zwei 2-Achsen-Joysticks Danfoss mit Totmanneinrichtung Steuerung mit CAN-Bus-Technologie		
NORMEN-KONFORMITÄT	EN 1459-2: Vorgaben für geländegängige Teleskopstapler EN 13000: Vorgaben für Rollkrane EN 280: Vorgaben für Hubarbeitsbühnen FOPS/ROPS EU 2016/1628: Emissionsgrenzwerte für Motoren			

Die in dieser Broschüre enthaltenen Daten dienen zur Information und können ohne Vorankündigung geändert werden.



www.magnith.com