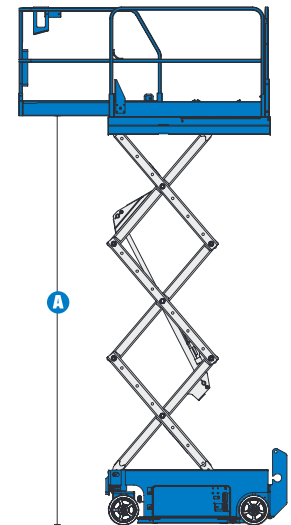
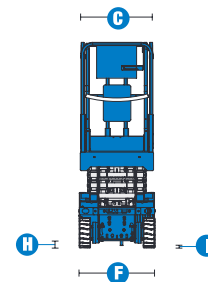
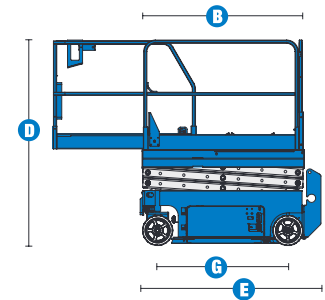


Technische Daten

MODELLE	GS™-1530 ¹	GS™-1532	GS™-1930 ¹	GS™-1932
ABMESSUNGEN				
Arbeitshöhe max.*	6,6 m	6,6 m	7,8 m	7,8 m
A Plattformhöhe max.	4,6 m	4,6 m	5,8 m	5,8 m
B Plattformlänge – außen	1,63 m	1,63 m	1,63 m	1,63 m
Plattformlänge – ausgeschoben	2,54 m	2,54 m	2,54 m	2,54 m
Plattformausschub	0,91 m	0,91 m	0,91 m	0,91 m
C Plattformbreite – außen	0,74 m	0,74 m	0,74 m	0,74 m
Geländerhöhe CE	1,10 m	1,10 m	1,10 m	1,10 m
Höhe der Fußleiste	0,15 m	0,15 m	0,15 m	0,15 m
D Höhe				
– inkl. Geländer, klappbar	2,06 m	2,06 m	2,10 m	2,10 m
– Geländer heruntergeklappt	1,72 m	1,72 m	1,75 m	1,75 m
E Länge – eingefahren	1,83 m	1,83 m	1,83 m	1,83 m
Länge – eingefahren, mit ausgefahrenem Plattformausschub	2,72 m	2,72 m	2,72 m	2,72 m
F Breite	0,76 m	0,81 m	0,76 m	0,81 m
G Radstand	1,32 m	1,32 m	1,32 m	1,32 m
H Bodenfreiheit (Mitte)	0,06 m	0,06 m	0,06 m	0,06 m
I – mit ausgefahrenem Lochfahrerschutz	0,02 m	0,02 m	0,02 m	0,02 m



LEISTUNG				
Max. Personen auf der Plattform (innen ¹ /außen)	2 (nur innen ¹)	2 / 1	2 (nur innen ¹)	2 / 1
Tragfähigkeit	272 kg	272 kg	227 kg	227 kg
Fahrgeschwindigkeit – eingefahren	4,0 km/h	4,0 km/h	4,0 km/h	4,0 km/h
Fahrgeschwindigkeit – ausgefahren	0,8 km/h	0,8 km/h	0,8 km/h	0,8 km/h
Steigfähigkeit**	30%	30%	25%	25%
Wenderadius innen	Null	Null	Null	Null
Wenderadius außen	1,55 m	1,55 m	1,55 m	1,55 m
Hub-/Senkzeit	16/29 sek.	16/29 sek.	16/29 sek.	16/29 sek.
Steuerung	proportional	proportional	proportional	proportional
Antrieb	Zweirad-Vorderradantrieb			
Mehrfachscheibenbremsen	Zweirad-Hinterachse			
Vollgummi-Reifen, nichtmarkierend	30 x 11 x 20 cm 12 x 4,5 x 8 in	30 x 11 x 20 cm 12 x 4,5 x 8 in	30 x 11 x 20 cm 12 x 4,5 x 8 in	30 x 11 x 20 cm 12 x 4,5 x 8 in

ANTRIEB / ENERGIE				
Antriebsart	24V (4 x 6V 225-Ah-Batterien)			
Tankinhalt Hydrauliksystem	14,2 Liter	14,2 Liter	14,2 Liter	14,2 Liter

SCHALL- & VIBRATIONSPEGEL				
Geräusch-/Schalldruckpegel (Boden)	<70 dBA	<70 dBA	<70 dBA	<70 dBA
Geräusch-/Schalldruckpegel (Plattf.)	<70 dBA	<70 dBA	<70 dBA	<70 dBA
Vibration	<2.5 m/s ²	<2.5 m/s ²	<2.5 m/s ²	<2.5 m/s ²

EIGENGEWICHT***				
Eigengewicht	1.257 kg ¹	1.269 kg	1.476 kg ¹	1.503 kg

ENTSPRICHT DEN NORMEN				
	CE EN280 PB-10-611-03	CE EN280 PB-10-611-03	CE EN280 PB-10-611-03	CE EN280 PB-10-611-03

* CE-Arbeitshöhe liegt 2 m über der Plattformhöhe.
 ** Die Steigfähigkeit bezieht sich auf das Befahren von Steigungen. Für weitere Details bzgl. der Steigfähigkeit siehe Bedienungsanleitung.
 *** Das Gewicht variiert abhängig von den Optionen und/oder den länderspezifischen Normen (CE).

¹ nur für Inneneinsätze

Ausstattung

STANDARDAUSSTATTUNG

ABMESSUNGEN

GS™-1530 & GS™-1532

- 6,6 m Arbeitshöhe
- bis 272 kg Tragfähigkeit

GS™-1930 & GS™-1932

- 7,8 m Arbeitshöhe
- bis 227 kg Tragfähigkeit

LEISTUNG

- 1,63 m x 0,74 Stahlplattform
- 91 cm Plattformausschub
- Klappbares Geländer mit Plattformschwingtür auf halber Höhe
- Plattformschwingtür auf halber Geländerhöhe
- Zweirad-Vorderradantrieb
- Proportional gesteuerte Fahr- und Hubfunktion
- Automatisches Batterieladegerät
- 25% / 30% Steigfähigkeit
- Hinten eingelassene Steckdose für Ladegerät
- Plattformbedienpult mit Batterie-ladungsanzeige und Diagnosedisplay
- Notablassventil zum manuellen Senken der Plattform
- Not-Aus-Schalter am Plattform- und Bodenbedienpult
- Mehrfachscheibenbremsen an der Hinterachse
- Hydraulisch-dynamisches Bremsen der Antriebsräder
- Vorrichtung zum manuellen Lösen der Bremsen
- Lochfahrerschutz
- Neigungswinkelschalter mit akustischem Alarm
- Senk-Alarm
- Elektronik Horn (Hupe)
- Betriebsstundenzähler
- Zertifizierte Lasten-Überwachung

ANTRIEB / ENERGIE

- 24 V (4 x 6V 225-Ah-Batterien)

REIFEN

- Vollgummi-Reifen



OPTIONEN UND ZUBEHÖR

LEISTUNG

- Druckluftleitung zur Plattform
- Doppel-Blitzwarnleuchten
- Bewegungsalarmpaket
- Arbeitsscheinwerfer an der Plattform*
- Kfz-Hupe

ANTRIEB / ENERGIE

- Gleichstrom-Wechselstromumwandler

*erhältlich als Ersatzteil

Anfragen an:

Tel: +31 165 519 361
Fax: +31 165 511 148
Email: AWP-InfoEurope@terex.com

Niederlassungen:

Germany

Tel: +49 (0)4221 491 810
Fax: +49 (0)4221 491 820

France

Tel: +33 (0)2 37 26 09 99
Fax: +33 (0)2 37 26 09 98

Spain

Tel: +34 93 572 50 90
Fax: +34 93 572 50 91

Scandinavia

Tel: +46 31 57 51 00
Fax: +46 31 57 51 04

The Netherlands

Tel: +31 165 519 361
Fax: +31 165 511 148

UK

The Maltings
Wharf Road
Grantham NG31 6BH
UK
Tel: +44 (0)1476 584333
Fax: +44 (0)1476 584334

Middle East

Tel: +971 4 399 0381
Fax: +971 4 399 0382
Email: AWP.Infome@terex.com

Corporate Headquarters:

Genie United States

18340 NE 76th Street
P.O. Box 97030
Redmond, WA
USA 98073-9730
Tel: +1 425 881-1800
Fax: +1 425 883-3475

Ihr Vertriebspartner: