

Modell 460SJ

TELESKOPARBEITSBÜHNE



WIRTSCHAFTLICHER

- Geringerer Kraftstoffverbrauch und weniger Betriebskosten dank variabler Motorsteuerung.

MEHR PRODUKTIVITÄT

- Transportieren Sie mehr Werkzeuge und Materialien und bleiben Sie länger im Einsatz dank einer enormen, branchenweit führenden uneingeschränkten Tragfähigkeit des Korbs von 270 kg.

BESSERER ZUGANG

- Erhalten Sie aufgrund der stufenlosen 360-Grad-Drehbewegung uneingeschränkten Zugang in jede Richtung.

INTELLIGENTES DESIGN

- Verringern Sie den Wartungsaufwand dank der DuraTough-Motorhaube. Hohe Schlagfestigkeit und Schutz von Bauteilen.

Standardmerkmale

- Hydraulische Plattformdrehung bis zu 180 Grad
- Plattform 0,96 m x 2,44 m
- Plattformkonsolen-Leuchtfeld zur Anzeige des Maschinenstatus*
- Wechselstromkabel zur Plattform
- 5-Grad-Neigungsalarm und Warnleuchte
- Ausschwenkbare Motorkonsole
- 12V-Gleichstrom-Hilfsversorgung
- Betriebsstundenzähler
- Verbesserte Multifunktionssteuerung
- Proportionale Steuerung
- Interaktives Display für Bodensteuerungen
- ADE®-Steuerungssystem
- Hebe- und Befestigungsösen
- Hupe
- Allrad-Hydrostatantrieb
- Pendelachse
- Bewegungsalarm
- Glühkerzen (Dieselmotoren)

* Mit Kontrollleuchten an der Plattformsteuerkonsole für Systemprobleme, geringen Kraftstoffstand, 5-Grad-Neigung und Fußschalterstatus.

Technische Daten

Energiequelle	
• Dieselmotor	36.4 kW
• Treibstofftankkapazität	83 L
Hydraulikbehälter	
• Hydraulikbehälter	136 L
• Notpumpen Motor	12V DC
Reifen	
• Bereifung	12 x 16.5 Foam Filled

Accessories & Options

- Nach innen schwingende, selbstschließende Tür
- Plattform 0,91 m x 1,83 m
- 13-mm-Luftleitung zur Plattform
- Soft-Touch-System
- Wechselstromgenerator
- Abschleppausrüstung
- Gelbe Rundumleuchte
- Ausrüstung für schwierige Einsatzbedingungen
- Lichtpaket
- Plattform-Arbeitsbeleuchtung
- Spezielles Hydrauliköl (auf Anfrage)
- Funkensicherer Auspuff
- Bediener-Werkzeugablage
- Zubehörpakete
- SkyPower®-Paket
- SkyWelder®-Paket
- SkyGlazier®-Paket
- Nite Bright®-Paket
- SkyGuard®
- PipeRack
- Stecker und Buchsen für Europa

Hinweis: Einige Optionen verlängern u. U. die Lieferzeit und andere Optionskombinationen sind möglicherweise nicht erhältlich.

Modell 460SJ

TELESKOPARBEITSBÜHNE

Leistung

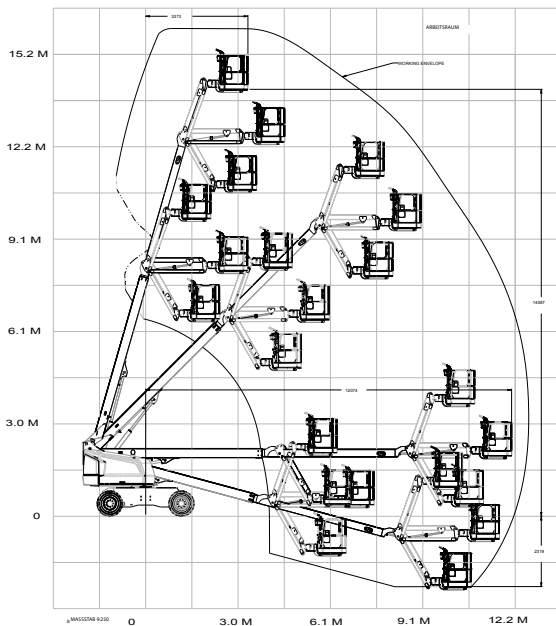
• Arbeitshöhe	16.09 m
• Arbeitsbereich	12.72m
• Schwenken (nicht Endlos-Drehung)	360°
• Plattform-Kapazität	270 kg
• Plattformrotor (hydraulisch)	180°
• Korbarm - vertikaler Arbeitsbereich	130° (+70°/-60°)
A. Plattformgröße	0.91 m x 1.83 m
B. Gesamtbreite	2.31 m
C. Drehwagenüberhang (Arbeitsbedingung)	0.86 m
D. Transporthöhe	2.47 m
E. Transportlänge	8.91 m
F. Radstand	2.37 m
G. Bodenabstand	0.30 m
• Maschinengewicht ^{1/2}	7,975 kg
• Max. Bodendruck ²	4.85 kg/cm ²
• Fahrgeschwindigkeit	7.2 km/h
• Steigfähigkeit	45%
• Achspendelbewegung	0.20 m
• Wenderadius	
innen	2.0 m
außen	4.84 m

¹ Durch bestimmte Optionen oder länderspezifische Standards können sich das Gewicht und/oder die Abmessungen verändern.

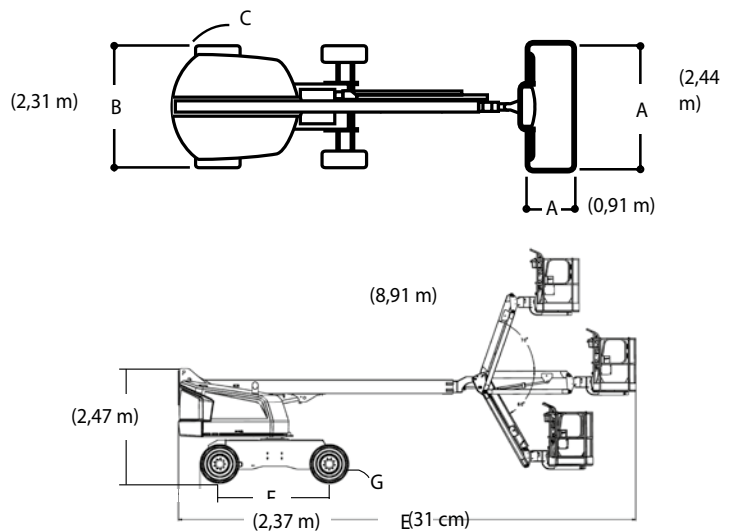
² Mit Standardreifen.



Reichweiten



Abmessungen



WICHTIG

JLG führt kontinuierlich Forschung und Produktentwicklungen durch und behält sich Änderungen ohne vorherige Ankündigung vor. Alle Daten in diesem Dokument sind unverbindlich. Bestimmte Optionen oder länderspezifische Normen erhöhen das angegebene Gewicht. Die technischen Daten können zur Erfüllung länderspezifischer Normen oder durch Hinzufügen von optionalem Zubehör abweichen.

JLG Industries bemüht sich um eine stete Verbesserung seiner Produkte und behält sich Änderungen ohne vorherige Ankündigung vor.



JLG Deutschland GmbH

Max-Planck-Straße 21
27721 Ritterhude/Ilpohl (Bei Bremen)
Deutschland
Phone: +49 (0) 421 693 500
www.jlg.com

Eine Tochtergesellschaft der
Oshkosh Corporation