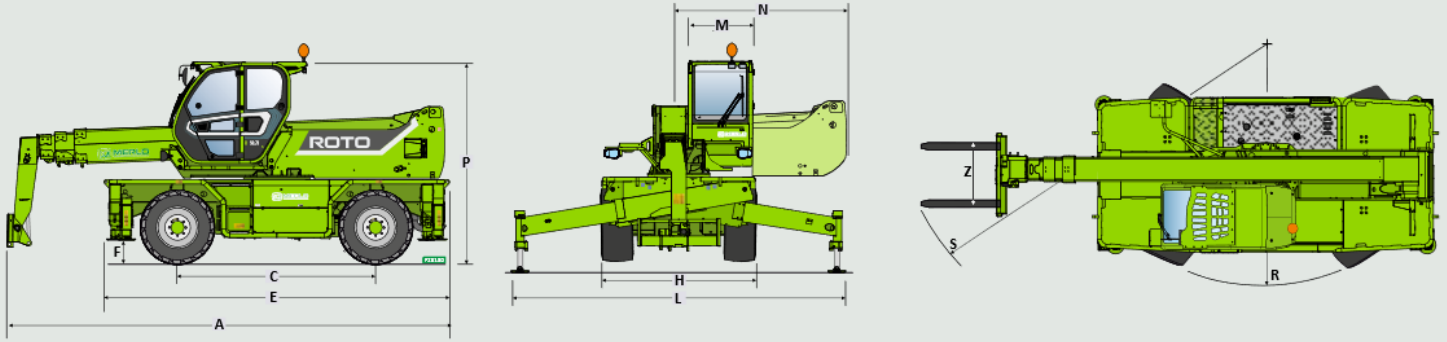


Merlo Roto 50.21

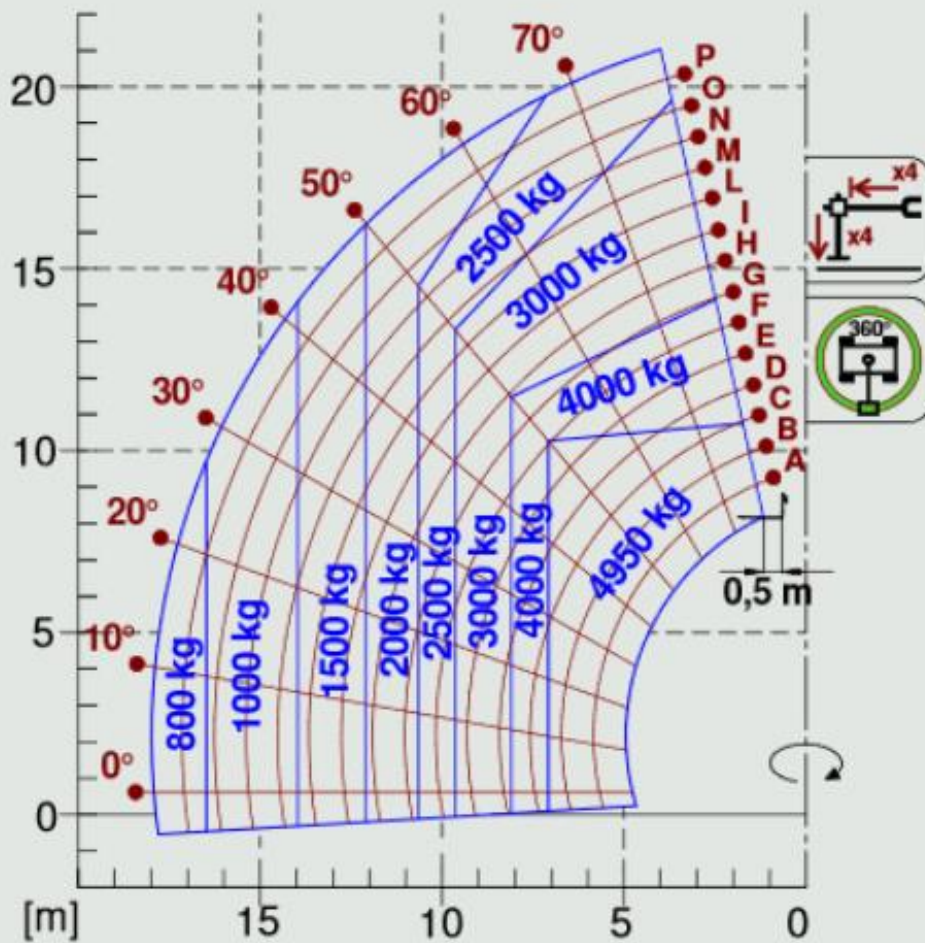


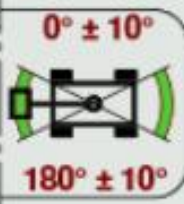
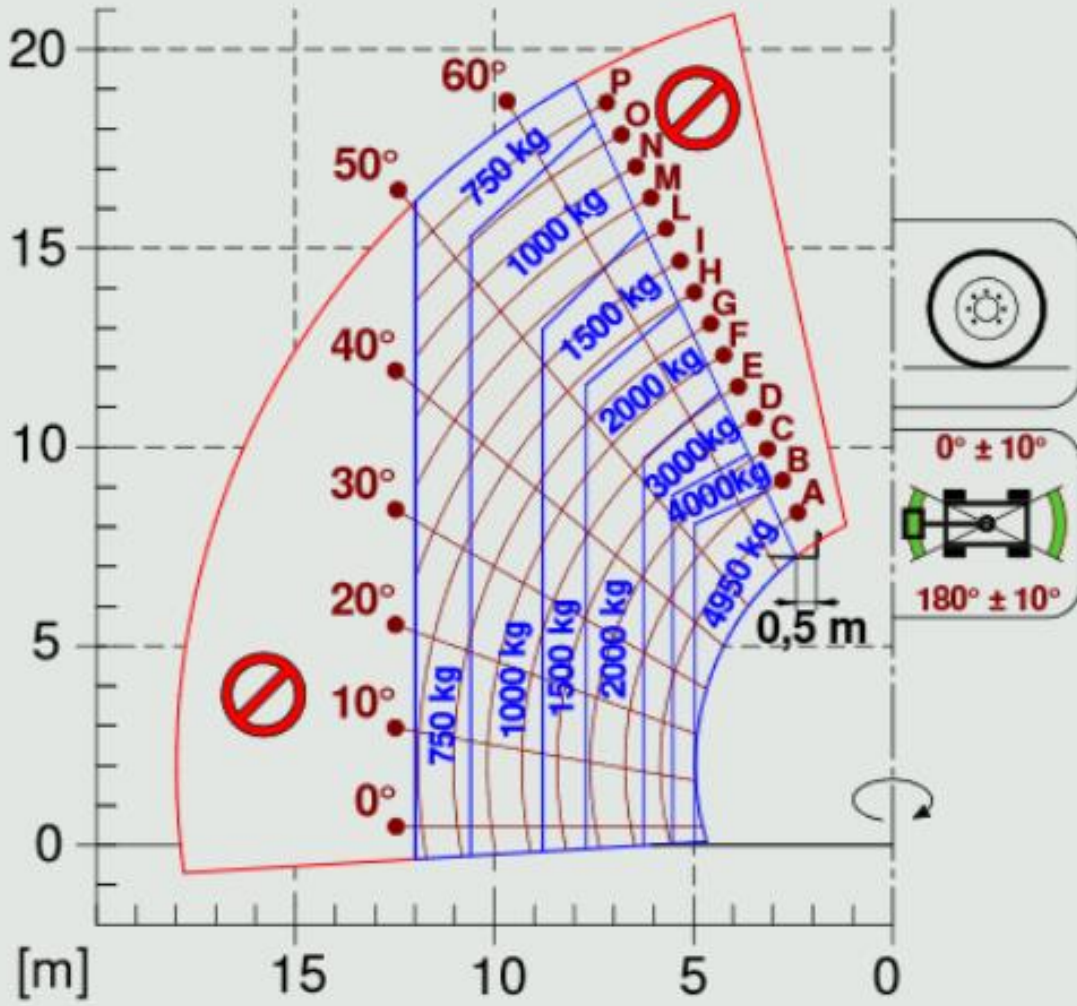
Abmessungen

ROTO 50.21	A	C	E	F	H	L	M	N	P	R	S	Z
mm	6830	3070	5370	370	2430	5010	1010	2600	3120	3850	6100	850

EG 15.800 kg

ROTO 50.21 - 50.21S - 50.21 S-Plus





0,5 m

