

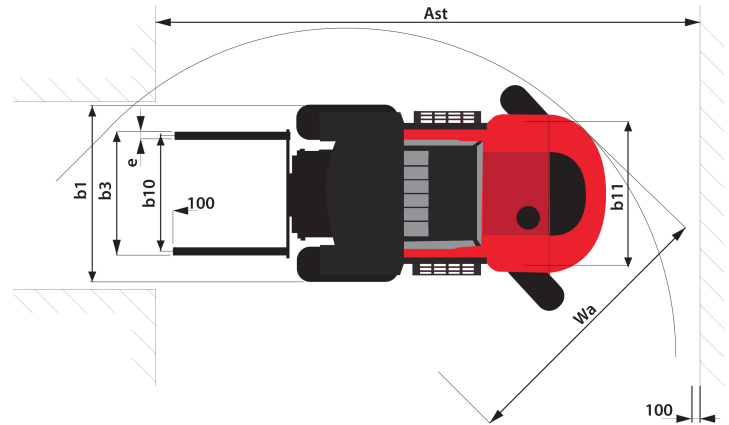
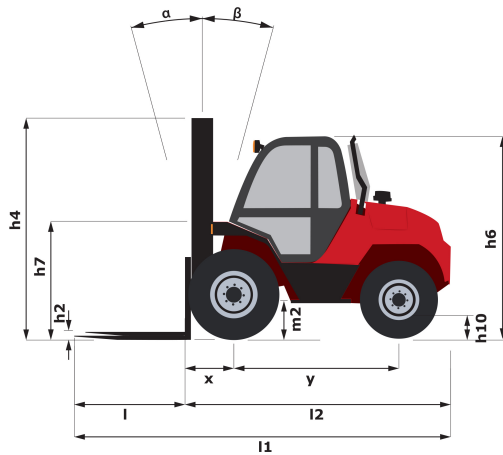
Technisches Datenblatt :

M 50-4 ST5



Technische Merkmale			Metrisch
1.1	Hersteller		MANITOU
1.2	Modellname		M 50-4 ST5
1.3	Antriebsart		Diesel
1.4	Bedienertyp		Fahrersitz
1.5	Max. Tragkraft	Q	5000 kg
1.6	Lastschwerpunkt	c	600 mm
1.8	Lastabstand, Mitte der Antriebsachse bis zur Gabel	x	773 mm
1.9	Radstand	y	2120 mm
Weight			
2.1	Betriebsgewicht		8325 kg
2.2	Vorderachslast (beladen) / Hinterachslast (beladen)		11520 kg / 1805 kg
2.3	Vorderachslast ohne Last / Hinterachslast ohne Last		3285 kg / 5040 kg
Reifen			
3.1	Bereifung		Pneumatisch
3.2	Reifengröße, vorn		18-22,5 MPT06
3.3	Reifengröße, hinten		340/80 R18 XMCL
3.5	Anzahl der Vorderräder / Hinterräder		2 / 2
3.5.2	Anzahl der Antriebsräder		4
3.6	Vorderspur	b10	1620 mm
3.7	Abstand zwischen den Hinterrädern	b11	1740 mm
Dimensions			
4.1	Neigung des Hubgerüsts nach vorne (Grad) / hinten (Grad)	α / β	15 / 15
4.7	Höhe Schutzdach (Kabine) / Gesamthöhe mit niedrigem Fahrerschutzdach (Buggie-Ausführung)	$h6 / h6^*$	2486 mm / 2486 mm
4.8	Sitzhöhe	h7	1455 mm
4.19	Gesamtlänge	l1	4948 mm
4.20	Länge bis zur Vorderseite der Gabeln	l2	3748 mm
4.21	Gesamtbreite	b1	2080 mm
4.22	Gabelquerschnitt x Gabeln Breite x Gabeln Länge	s / e / l	60 mm x 150 mm / 1200 mm
4.23	Gabelträger DIN 15173 A/B		FEM 4A
4.24	Breite des Geräteträgers	b3	1670 mm
4.31	Bodenfreiheit unter Hubgerüst	m1	300 mm
4.32	Bodenfreiheit Mitte Radstand	m2	426 mm
4.33	Gangbreite für Palette 1000 x 1200 quer	Ast	6812 mm
4.34	Gangbreite für Palette 800 x 1200 längs	Ast	6812 mm
4.35	Wenderadius	Wa	4640 mm
Leistung			
5.1	Fahrgeschwindigkeit (beladen / unbeladen)		10 km/h / 22 km/h
5.2	Hubgeschwindigkeit (beladen / unbeladen)		0.40 m/s / 0.40 m/s
5.3	Absenkgeschwindigkeit (beladen / unbeladen)		0.50 m/s / 0.40 m/s
5.5	Zugkraft		11000 daN
5.10	Feststellbremse		Hydraulik
Motor			
7.1	Hersteller / Motor Modell		Deutz / TCD 2,9
7.2	Motorleistung gemäß ISO 1585		55 kW
7.3	Nennrehzahl		2300 rpm
7.4	Anzahl der Zylinder / Tragfähigkeit der Zylinder		4 - 2925 cm ³
7.5	Fuel consumption according to VDI cycle		8 l/h
Diverse			
8.1	Steuerung		Elektrisch
8.2	Arbeitsdruck Zusatzsteuerkreis für Anbaugeräte		230 Bar
8.3	Ölmenge für Anbaugerät		97 l/min
8.4	Geräuschpegel am Ohr des Fahrers gemäß DIN 12 053		78 dB(A)

Maßzeichnung



Technische Daten und Resttragfähigkeiten der Hubgerüste

Volle-Sicht-Duplex		FVD 30	FVD 33	FVD 35	FVD 37	FVD 40	FVD 45	FVD 50
h1 - Höhe bei abgesenktem Hubgerüst *	mm	2520	2670	2770	2870	3020	3270	3520
h4 - Höhe Hubgerüst ausgefahren *	mm	4070	4370	4570	4770	5070	5570	6070
h3 - Max. Hubhöhe	mm	3000	3300	3500	3700	4000	4500	5000
α / β - Neigungswinkel des Hubgerüsts (vorne / hinten)	°	15 / 15	15 / 15	15 / 15	15 / 15	15 / 15	15 / 15	15 / 15
Resttragfähigkeit bei max. Höhe	kg	5000	5000	5000	5000	5000		2200
Resttragfähigkeit ohne Anbaugerät (Lastdiagramm Gelände)	kg	5000	5000	5000	5000	5000		2200
Resttragfähigkeit mit externem Seitenschieber (Lastdiagramm Gelände)	kg	4700	4700	4700	4700	4700	4000	
Höhe bei max. Last	mm	3000	3300	3500	3700	4000		4000
Height at max capacity with hooked-on sideshift	mm	3000	3300	3500	3700	4000	4000	

Freihub-Triplex		FLT 37	FLT 40	FLT 43	FLT 45	FLT 47	FLT 50	FLT 55	FLT 60
h2 - Freihub	mm	1255	1355	1455	1530	1590	1705	1855	2030
h1 - Höhe bei abgesenktem Hubgerüst *	mm	2270	2370	2470	2545	2605	2720	2870	3045
h4 - Höhe Hubgerüst ausgefahren *	mm	4770	5070	5370	5570	5770	6070	6570	7070
h3 - Max. Hubhöhe	mm	3700	4000	4300	4500	4700	5000	5500	6000
α / β - Neigungswinkel des Hubgerüsts (vorne / hinten)	°	15 / 15	15 / 15	15 / 15	15 / 15	15 / 15	10 / 15	10 / 15	10 / 15
Resttragfähigkeit bei max. Höhe	kg			4500	4350	3500	2800	1800	900
Resttragfähigkeit ohne Anbaugerät (Lastdiagramm Gelände)	kg			4500	4350	3500	2800	1800	900
Resttragfähigkeit mit externem Seitenschieber (Lastdiagramm Gelände)	kg		4500		4100	3600	2100	2000	900
Höhe bei max. Last	mm			3800	4000	4000	4000	4000	
Height at max capacity with hooked-on sideshift	mm		3000						



 **MANITOU**
HANDLING YOUR WORLD

Siège Social

430 rue de l'Aubinière - 44150 Ancenis Cedex - France

Tel: +33(0)2 40 09 10 11 - Fax: +33 (0)2 40 09 10 97

www.manitou.com



In vorliegender Broschüre sind die Versionen und Konfigurationsoptionen für Manitou-Produkte beschrieben, die mit unterschiedlicher Ausrüstung ausgestattet werden können. Bei der in der Broschüre beschriebenen Ausrüstung kann es sich um Standard- oder Sonderausrüstung handeln oder um Ausrüstung, die für bestimmte Versionen nicht erhältlich ist. Manitou behält sich das Recht vor, jederzeit unangekündigte Änderungen an den gezeigten und beschriebenen Spezifikationen vorzunehmen. Der Hersteller haftet nicht für die angegebenen Spezifikationen. Für weitere Informationen wenden Sie sich bitte an Ihren Manitou-Händler. Dokument ohne Gewähr. Die Produktbeschreibungen können vom eigentlichen Produkt abweichen. Die Auflistung der Spezifikationen erhebt keinen Anspruch auf Vollständigkeit. Logos und Corporate Identity des Unternehmens sind Eigentum von Manitou und dürfen nicht ohne Genehmigung verwendet werden. Alle Rechte vorbehalten. Die in dieser Broschüre enthaltenen Fotos und Abbildungen dienen lediglich Informationszwecken.

Manitou BF SA - Société anonyme à conseil d'administration - Unternehmenskapital: 39.668.399 Euro - Eingetragen im Handelsregister von Nantes unter der Nummer 857 802 508