

JIBBI

1670 EVO



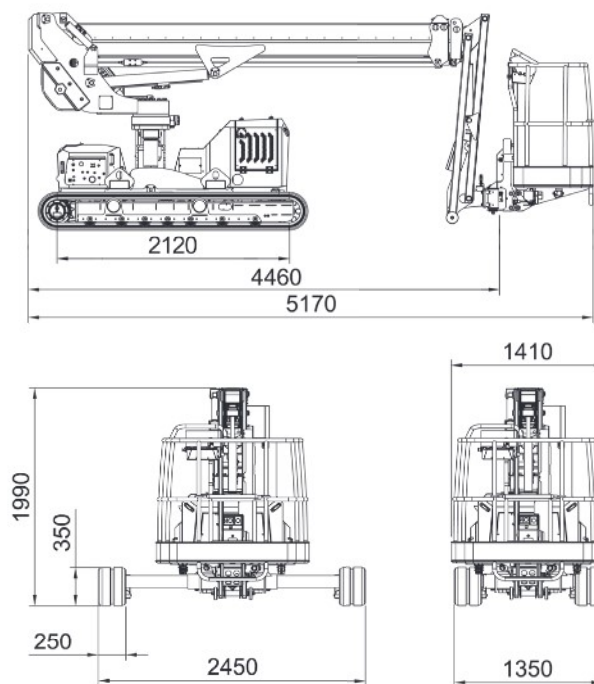
PATENT PENDING



JIBBI 1670 EVO

Piattaforma cingolata telescopica
da 16 metri di altezza.

16 mt crawler telescopic boom.

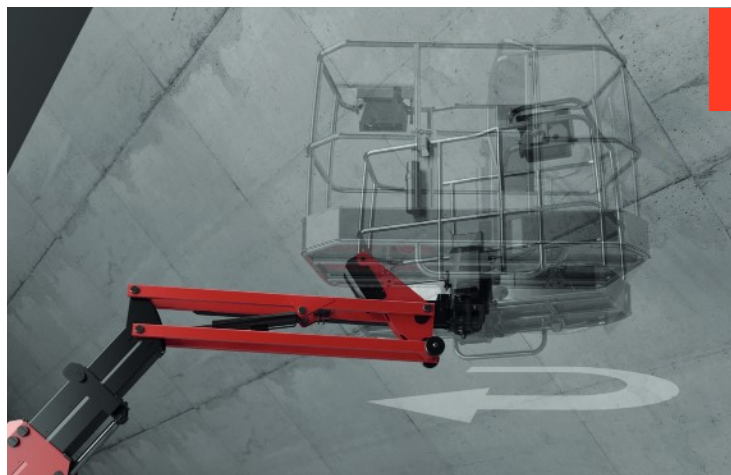


Integrated Drive System
Guida a singolo joystick
Using single joystick



Rotazione navicella
Basket rotation

+/- 70°



Rotazione ralla
Slewing ring rotation

+/- 110°



Sottocarro restringibile
Resizable undercarriage

Dati tecnici

JIBBI 1670 EVO

Technical data

Altezza massima di lavoro	16,00 m	Max working height
Altezza piano calpestio	14,00 m	Max height basket floor
Altezza di traslazione	9,80 m	Moving height
Sbraccio massimo (carico 80 Kg)	8,50 m	Max outreach (load 80 kg)
Sbraccio massimo (carico 140 Kg)	7,70 m	Max outreach (load 140 kg)
Sbraccio massimo (carico 230 Kg)	6,70 m	Max outreach (load 230 kg)
Angolo di rotazione torretta	+/-110°	Rotation angle
Dimensioni navicella	1,40 x 0,70 m	Basket size
Angolo di rotazione navicella	+/- 70°	Basket rotation angle
Portata massima in navicella	230 kg	Max basket capacity
Lunghezza richiusa (navicella smontata)	5,10 (4,40) m	Length in stowed position (with detached basket)
Larghezza minima richiusa	1,35 m	Min width in stowed position
Larghezza media di lavoro	1,90 m	Medium working width
Larghezza massima di lavoro	2,45 m	Max working width
Altezza minima richiusa	1,99 m	Min height in stowed position
Livellamento longitudinale	+/- 15°	Longitudinal leveling
Livellamento laterale	+/- 15°	Lateral leveling
Pendenza massima superabile	25°	Max gradeability
Pendenza laterale massima	25°	Max side gradeability
Velocità traslazione (veloce)	2,50 km/h	Drive speed (fast)
Velocità di traslazione in condizione di trasporto	0,40 km/h	Speed over transport condition

Pesi

Weights

Carico al suolo	3,1 KN/m2	Traffic load (max working width)
Peso totale	3850 kg	Total weight

Potenza

Power

Motore Yanmar 3TNM68-AS diesel	14 kW - 19,2 Hp @3600rpm	3TNM68 -AS Yanmar engine (diesel)
--------------------------------	--------------------------	-----------------------------------

Allestimenti a richiesta

Extras - On Demand

Navicella grande	1,80 x 0,70 m	Wide Basket
Cingoli antitraccia	-	Non-marking tracks
Elettropompa 220V-2,2Kw / 50Hz (Peso +30 Kg)	-	Electric pump 220V-2,2KW / 50Hz (Weight +30 Kg)
Kit radiocomando con batteria ricaricabile	-	Radio remote control with rechargeable battery
Kit lubrificante per clima artico	-	Arctic lubricant for cold climate
Kit verricello 200 kg	-	Winch kit 200 kg
Sistema Anti-collisione ad ultrasuoni	-	Ultrasonic Anti-collision System

JIBBI 1670 EVO

16.0m

MAX W.H.

230kg

CAPACITY

19.2Hp

POWER

$\pm 15^\circ$

LONG. LEVEL.

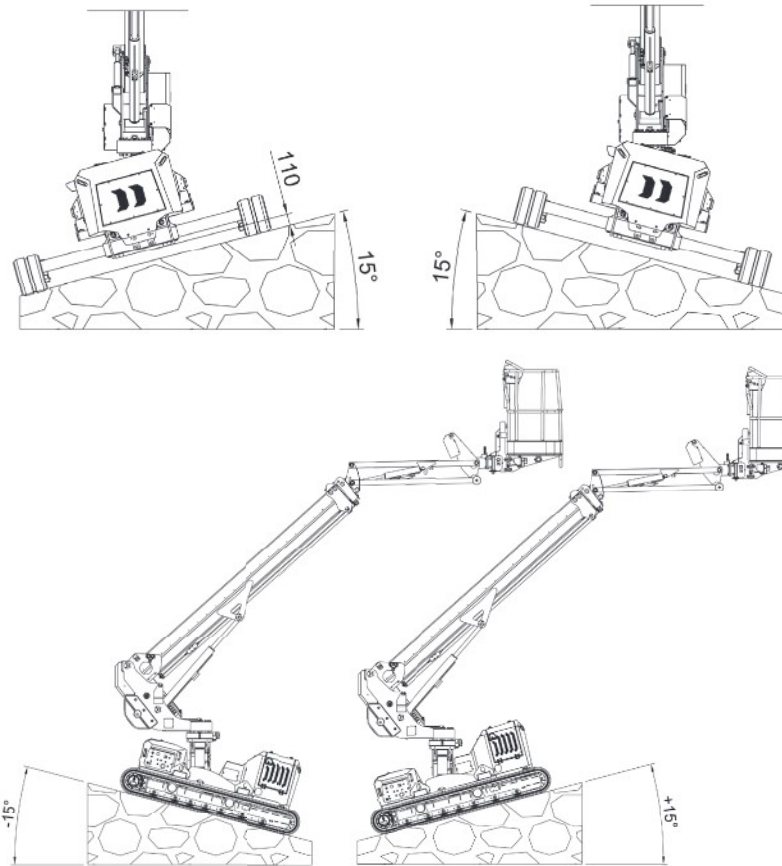
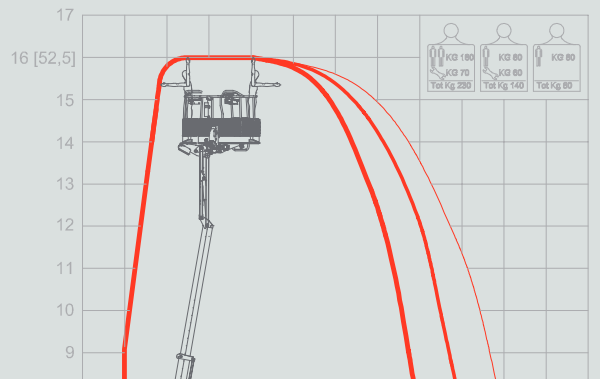
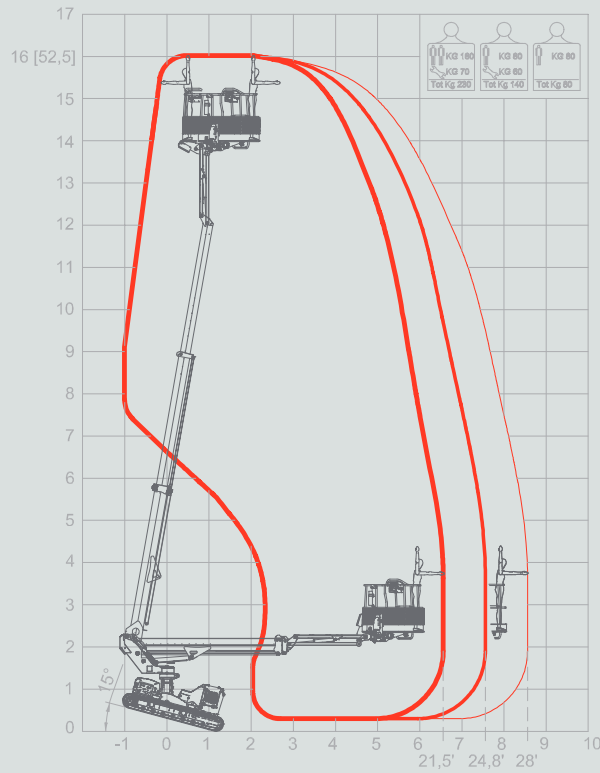
2.5km/h

SPEED

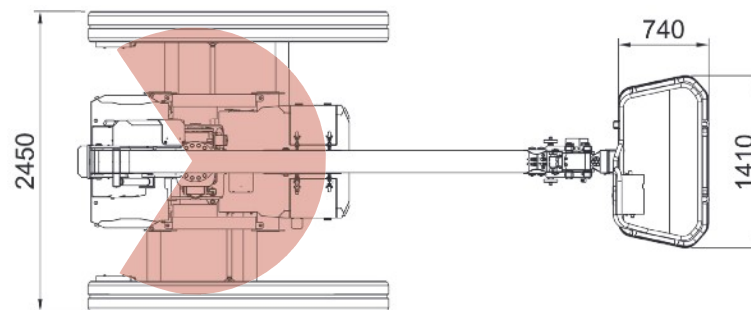
$\pm 15^\circ$

LATER. LEVEL.

- 80 kg
- 140 kg
- 230 kg



UNDERCARRIAGE CONFIGURATIONS & WORKING AREAS



© SRL RESERVES THE RIGHT TO CHANGE SPECIFICATIONS WITHOUT PRIOR NOTICE.